



OMOIKIRI

www.omoikiri.com

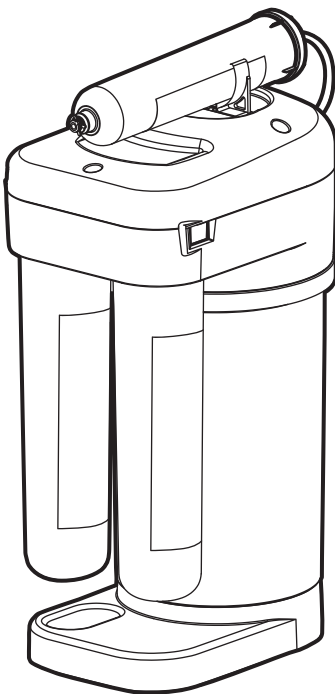
取扱説明書

Operating manual

Руководство по эксплуатации

OMOIKIRI® protected
under WIPO rules

PURE DROP 2.1.4S



JP Pure Drop 2.1.4S 浄水器は、飲料水から機械的粒子やコロイド粒子、有機不純物、バクテリア、ウイルスを除去し、ミネラル化するために設計されています。

EN The **Pure drop 2.1.4S** water purifier is designed for post-purification of drinking water from mechanical and colloidal particles, organic impurities, bacteria, viruses, as well as for its mineralization.

RU Водоочиститель **Pure drop 2.1.4S** предназначен для доочистки питьевой воды от механических и коллоидных частиц, органических примесей, бактерий, вирусов, а также для ее минерализации.

СОДЕРЖАНИЕ

Схема и комплектация.....4

Назначение и технологии.....5

Описание модулей и технические данные.....6

Комплектность.....7

Устройство и принцип работы.....8

Установка.....8

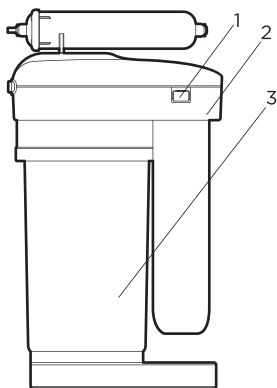
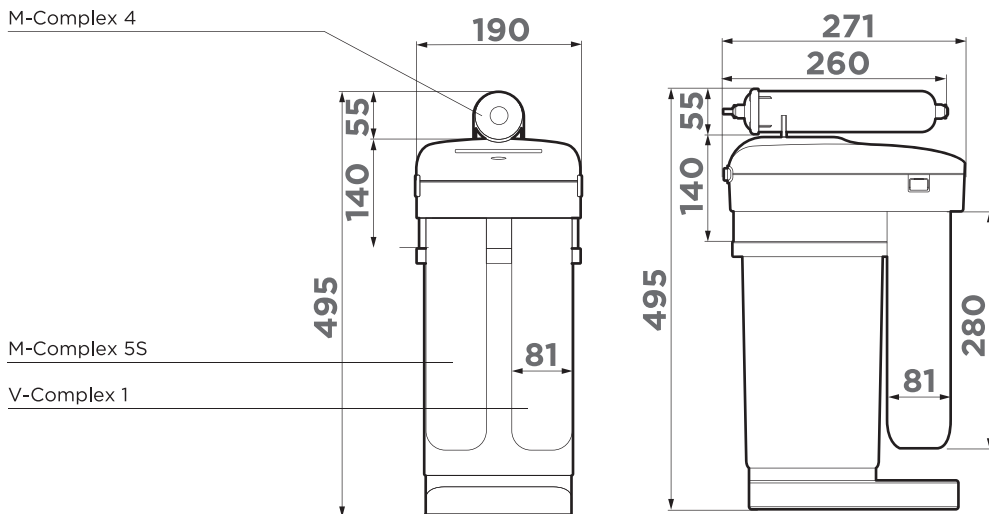
Запуск.....10

Замена модулей.....13

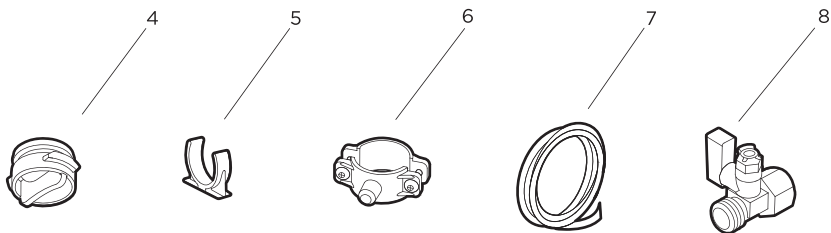
Меры предосторожности, хранение и транспортирование.....16

Таблица неисправностей.....17

СХЕМА И КОМПЛЕКТАЦИЯ



1. Стопорная кнопка
2. Корпус
3. Накопительный бак
4. Сервисная заглушка
5. Кронштейн для минерализатора с саморезом
6. Дренажный хомут
7. Соединительные трубки
8. Узел подключения



ОМОIKIRI PURE DROP 2.1.4S

Уважаемый покупатель!

Благодарим вас за выбор продукции компании ОМОIKIRI!

Прежде чем приступить к установке и к эксплуатации данного водоочистителя рекомендуем внимательно ознакомиться с настоящим руководством. Несоблюдение требований данного руководства или использование неоригинальных запасных частей может привести к возникновению дефектов в работе водоочистителя и автоматически снимает его с гарантийного обслуживания. Условия гарантии на водоочиститель приведены в гарантийном талоне.

НАЗНАЧЕНИЕ

Водоочиститель ОМОIKIRI **Pure drop 2.1.4S** предназначен для доочистки питьевой воды от механических и коллоидных частиц, органических примесей, а также для ее минерализации. ОМОIKIRI Pure drop 2.1.4S устраняет избыточную жесткость, посторонний привкус, запах и цвет воды, удаляет из воды бактерии в условиях муниципальных и локальных водопроводных сетей (артезианских скважин, колодцев и др.), при выполнении требований, установленных настоящим руководством.

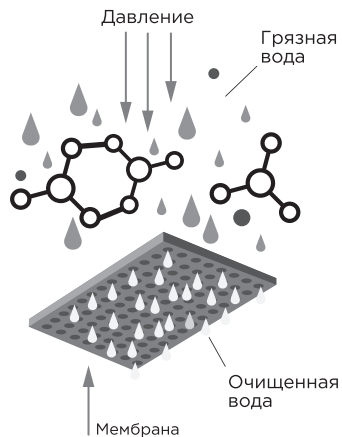
Действие водоочистителя основано на переносе молекул воды через полупроницаемую мембрану путем приложения давления, превышающего осмотическое.

Материалы, применяемые при производстве Pure drop 2.1.4S, безопасны, нетоксичны и не выделяют в воду опасных для здоровья человека и окружающей среды веществ.

Pure drop 2.1.4S соответствует гигиеническим требованиям и требованиям ТУ 3697-049-11139511-2014.

Водоочиститель ОМОIKIRI Pure drop 2.1.4S прост в эксплуатации.

Удобно устанавливается под мойку и занимает минимум пространства.



ТЕХНОЛОГИИ



Only H₂O Passes. Специальная обратноосмотическая мембрана в составе модуля под давлением пропускает **только молекулы воды**. Очищает воду от органических и неорганических соединений, солей, бактерий и вирусов.



Dolomite Crystals. Содержит активированный доломит, который корректирует кислотность воды и обогащает воду полезными минералами с целью улучшения вкуса и оптимизации солевого баланса.



Self Recovery. Благодаря постоянному водному потоку обратноосмотическая мембрана очищается, что значительно продлевает срок службы модуля.



Active Silver. В структуру нити **Vivalon** включены активные ионы серебра, которые предотвращают размножение микроорганизмов.



EasyLock. Позволяет заменить модули за одну минуту без использования инструментов.



Free Space. Компактный корпус водоочистителя OMOIKIRI Pure drop 2.14S оставляет большой объем полезного рабочего пространства.

ОПИСАНИЕ МОДУЛЕЙ

V-COMPLEX 1 (ПРЕДВАРИТЕЛЬНАЯ ОЧИСТКА)

1. Производит предварительную очистку воды.
2. Задерживает тяжелые металлы и активный хлор.
3. Отсекает опасные для здоровья механические и органические примеси.
4. Задерживает частицы размером более 5 мкм.

M-Complex 5S (МАКСИМАЛЬНАЯ ОЧИСТКА)

1. Обратноосмотическая мембрана внутри модуля пропускает только молекулы воды.
2. Позволяет повысить ресурс сменных модулей и добиться высокой производительности.
3. Удаляет из воды органические и неорганические соединения, соли жесткости, бактерии, вирусы.*

M-Complex 4 (МИНЕРАЛИЗАЦИЯ ВОДЫ)

1. Насыщает воду полезными для здоровья природными солями и минералами.
2. Корректирует кислотность воды и оптимизирует солевой баланс.
3. Улучшает вкус воды.

ВИДЫ УДАЛЯЕМЫХ ЗАГРЯЗНЕНИЙ

- Взвешенные примеси (ржавчина, песок, водоросли, другие частицы).
- Тяжелые металлы (свинец, кадмий, медь).
- Активный хлор.
- Бактерии.
- Органические соединения.
- Соли жесткости.

ТЕХНИЧЕСКИЕ ДАННЫЕ

Полезный объем накопительного бака.....	5 л
Максимальная производительность обратноосмотической мембраны.....	15,6 л/час
Габаритные размеры.....	271x190x495 мм
Максимальное рабочее давление воды.....	0,63 МПа (6,5 ат)
Температура воды.....	+5...+38 °С
Масса, не более.....	6,2 кг

* Удаляет бактерии и вирусы Escherichia Coli 1257, Enterobacter cloacae, Pseudomonas aeruginosa, бактериофаг MS2.

ВНИМАНИЕ

Работоспособность водоочистителя зависит от давления в водопроводе. Надежное функционирование водоочистителя при давлении в водопроводе менее 0,2 МПа не гарантируется. При пониженном давлении в водопроводе для получения оптимального соотношения дренажа и чистой воды рекомендуется использовать комплект повышения давления (приобретается отдельно).

КОМПЛЕКТНОСТЬ

Корпус.....	1 шт.
Модуль V-Complex 1.....	1 шт.
Модуль M-Complex 5S.....	1 шт.
Модуль M-Complex 4.....	1 шт.
Трубка JG 3/8" (d=9,5 мм, L=1,2 м).....	1 шт.
Трубка JG 1/4" (d=6,35 мм, L=1,2 м), дренажная.....	1 шт.
Трубка JG 1/4" (d=6,35 мм, L=0,17 м).....	1 шт.
Трубка JG 1/4" (d=6,35 мм, L=1 м), с запрессованной металлической втулкой.....	1 шт.
Узел подключения (тройник с шаровым клапаном, прокладка).....	1 шт.
Дренажный хомут	1 шт.
Кронштейн для модуля минерализации с саморезом	1 шт.
Сервисная заглушка мембранного модуля (в пакете с трубками).....	1 шт.
Руководство по эксплуатации.....	1 шт.
Гарантийный талон.....	1 шт.
Комплект упаковки.....	1 шт.

ВНИМАНИЕ

После установки водоочистителя не выбрасывайте сервисную заглушку. Она потребуется при последующей замене модулей. Под крышкой имеется свободное пространство, которое можно использовать для ее хранения.

УСТРОЙСТВО И ПРИНЦИП РАБОТЫ

1. Корпус ОМОIKIRI Pure drop 2.1.4S состоит из верхней плиты, в которой закреплены два коллектора для подсоединения сменных фильтрующих модулей и гидроавтоматика водоочистителя. Верхняя часть закрыта декоративной крышкой, закрепленной тремя пластиковыми фиксаторами, на которой, с помощью клипсы, закреплен минерализатор. Важной деталью корпуса водоочистителя ОМОIKIRI Pure drop 2.1.4S является накопительный бак для чистой воды. Так как производительность мембранного модуля невелика (зависит от типа мембранного элемента, а также температуры воды и давления в водопроводе), вода после мембранного модуля поступает в накопительный бак для того, чтобы вы могли пользоваться чистой водой в любой момент и в необходимых количествах.
2. Блок предварительной водоподготовки включает в себя сменный фильтрующий модуль V-Complex 1. Блок предварительной водоподготовки предназначен для удаления из воды примесей, способных повредить обратноосмотическую мембрану, таких как гидроокись железа и активный хлор.
3. Сменный мембранный модуль M-Complex 5S с обратноосмотической мембраной очищает воду от органических и неорганических соединений, солей, а также умягчает воду.
4. После этого необходимо добавить в воду некоторые минералы – для вкуса и пользы. Эту задачу решает минерализатор M-Complex 4, он устраняет из воды посторонние запахи и привкус, а также минерализует воду. В минерализаторе используется активированный доломит – природный минерал, который отдает в чистую воду соли кальция, калия и магния.

Из сети холодного водоснабжения вода поступает на вход водоочистителя и проходит через блок предварительной водоподготовки. Далее, через автоматический клапан, вода поступает в модуль M-Complex 5S с обратноосмотической мембраной. Корпус, в котором расположен мембранный элемент, имеет два выхода: выход чистой воды и выход дренажной воды. Через ограничитель потока (рестриктор) дренажная вода уходит в канализацию.

Очищенная вода поступает в накопительный бак, который имеет встроенную мембрану, разделяющую бак на две полости: накопительную и техническую. В накопительной полости находится полностью очищенная питьевая вода, а в технической — водопроводная вода. По мере набора чистой воды водопроводная вода из технической полости выдавливается в дренаж, не создавая сопротивления набору чистой воды. Как только накопительный бак заполнится, автоматический клапан перекроет поступление воды в водоочиститель.

Когда вы открываете кран для чистой воды, в техническую полость через входной клапан поступает водопроводная вода и выдавливает очищенную воду из накопительной полости через минерализатор M-Complex 4 к крану. При этом срабатывает автоматический клапан и открывает подачу воды в накопительный бак водоочистителя.

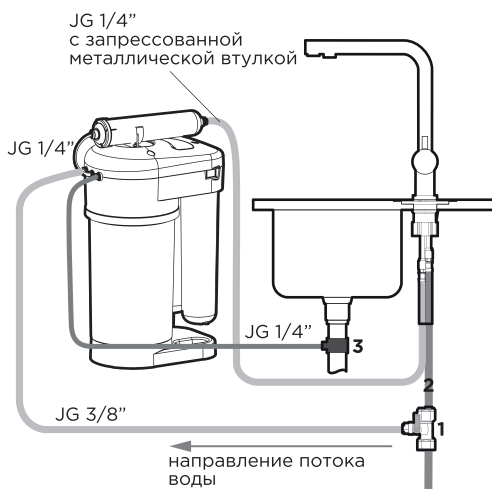
УСТАНОВКА

Определите удобное место расположения смесителя и водоочистителя.

Подводящие трубки должны проходить свободно, без изломов и перегибов.

Водоочиститель ОМОIKIRI Pure drop 2.1.4S должен устанавливаться на ровной, прочной поверхности (установка на неровной поверхности может привести к вибрации или шуму). Водоочиститель должен быть дистанцирован или изолирован от источников тепла (кухонные плиты, бойлеры, трубы горячего водоснабжения, посудомоечные или стиральные машины и др.).

1. Узел подключения, входной кран установлен в положение «Закрыто».
2. Водопровод холодного водоснабжения.
3. Дренажный хомут.



ВНИМАНИЕ

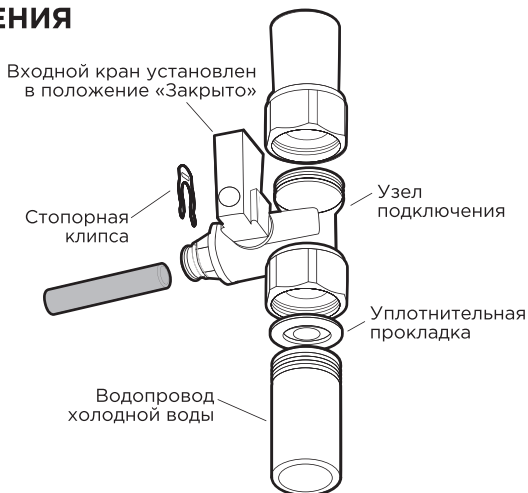
В зависимости от партии цвет трубок может быть изменен.

ВНИМАНИЕ

Для подключения OMOIKIRI Pure drop 2.1.4S рекомендуется обратиться к специалистам.

УСТАНОВКА УЗЛА ПОДКЛЮЧЕНИЯ

1. Перекройте холодную воду.
2. Откройте кухонный смеситель, чтобы сбросить давление в водопроводе.
3. Подсоедините узел подключения к водопроводу холодного водоснабжения. При необходимости для уплотнения наружной резьбы узла подключения используйте ленту ФУМ.
4. Подсоедините трубку JG синего цвета. Для этого вытащите из-под пластиковой втулки стопорную клипсу, вставьте предварительно смоченный водой конец трубки во втулку штуцера до упора на глубину примерно 20 мм и установите клипсу на место.
5. Проверьте прочность закрепления трубки: при усилии 8–10 кгс трубка не должна вытаскиваться.
6. Установите входной кран в положение «Закрыто». Откройте подачу воды от магистрали, убедитесь в герметичности соединения.



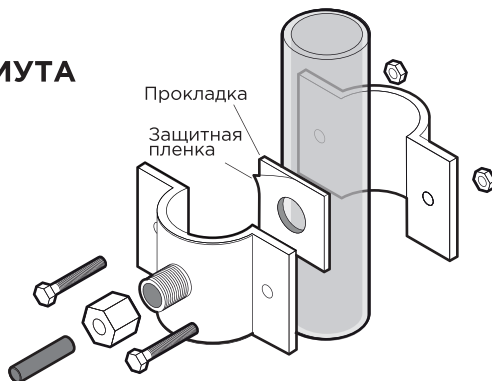
ВНИМАНИЕ

Следите за тем, чтобы уплотнительная прокладка находилась на своем месте и не была повреждена при монтаже узла подключения.

УСТАНОВКА ДРЕНАЖНОГО ХОМУТА

Устанавливать хомут рекомендуется на дренажной линии перед сифоном (дренажный хомут подходит к большинству дренажных линий диаметром около 40 мм).

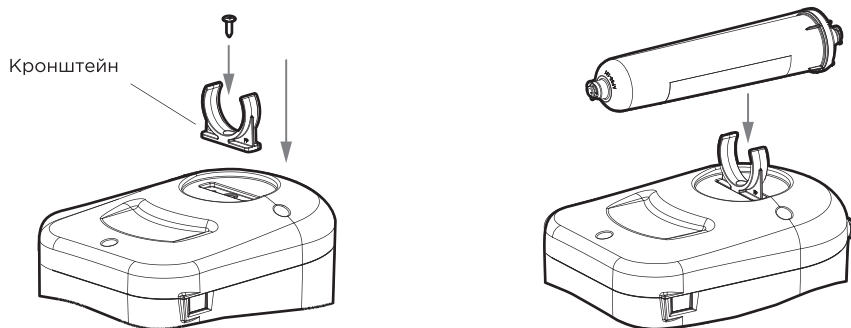
1. Снимите с прокладки защитную пленку. Приклейте уплотнительную прокладку с внутренней стороны хомута так, чтобы отверстие в прокладке совпало с отверстием в штуцере хомута.
2. Установите хомут на дренажной линии и затем затяните болты. Болты следует затягивать равномерно, чтобы две части хомута располагались параллельно.



3. Сквозь штуцер хомута просверлите отверстие диаметром 7 мм.
4. На дренажную трубку JG наденьте пластиковую гайку и, вставив трубку в дренажный хомут, наверните гайку на штуцер.
5. Проверьте прочность закрепления трубки: при усилии 8-10 кгс трубка не должна вытаскиваться. Установите входной кран в положение «Закрыто». Откройте подачу воды от магистрали, убедитесь в герметичности соединения.

УСТАНОВКА МОДУЛЯ M-COMPLEX 4

1. Установите кронштейн для модуля минерализации M-Complex 4 на декоративную крышку ОМОIKIRI Pure drop 2.1.4S и закрепите его саморезом, как показано на рисунке.
2. Перед подсоединением минерализатора M-Complex 4 выньте транспортные заглушки, установленные в гнездах JG на входе и выходе минерализатора (см. «Как подсоединить трубки JG» в разделе «Запуск ОМОIKIRI Pure drop 2.1.4S»).
3. Установите M-Complex 4 в кронштейн, надавив на него, как показано на рисунке.
4. Соедините трубкой JG 1/4" (d=6,35 мм, L=0,17 м) входной штуцер с корпусом водоочистителя в соответствии со схемой.



ЗАПУСК ОМОIKIRI PURE DROP 2.1.4S

Для запуска ОМОIKIRI Pure drop 2.1.4S необходимо подключить подводящие трубки и провести процедуру промывки модулей и мембраны.

КАК ПОДСОЕДИНЯТЬ ТРУБКИ JG

Вытащите из-под пластиковой втулки запорную клипсу, вставьте предварительно смоченный водой конец трубки во втулку штуцера до упора на глубину примерно 15 мм и установите клипсу на место. Проверьте прочность закрепления трубки: при усилии 8-10 кгс трубка не должна вытаскиваться.



КАК ОТСОЕДИНЯТЬ ТРУБКИ JG

Вытащите из-под пластиковой втулки запорную клипсу и, нажав на торец пластиковой втулки, вытяните трубку.



ПОДГОТОВКА ВОДООЧИСТИТЕЛЯ К ЭКСПЛУАТАЦИИ

УСТАНОВКА ФИЛЬТРУЮЩЕГО МОДУЛЯ V-COMPLEX 1

1. Извлеките сервисную заглушку из технического пакета с трубками.
2. Снимите с модуля V-Complex 1 упаковочную пленку и удалите транспортную заглушку (при наличии).
3. Смочите уплотнительные кольца на штуцере модуля под струей воды.
4. Для удобства стопорные кнопки коллекторов имеют разный цвет (красный и черный). Установите сервисную заглушку в гнездо коллектора с красной стопорной кнопкой.
5. Установите фильтрующий модуль V-Complex 1 в гнездо коллектора с черной стопорной кнопкой.
6. После установки произведите промывку модуля.

ВНИМАНИЕ

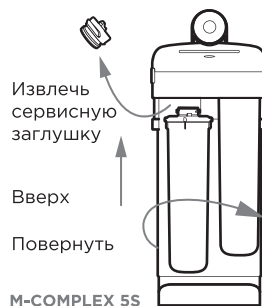
Установка модуля V-COMPLEX 1 без правильного использования сервисной заглушки может повредить фильтр и сменный мембранный модуль M-COMPLEX 5S.

ПРОМЫВКА ФИЛЬТРУЮЩЕГО МОДУЛЯ V-COMPLEX 1

1. Установите входной кран на узле подключения в положение «Открыто».
2. Откройте кран для чистой воды и дождитесь, пока из нее не потечет вода. В начале из системы будет выходить воздух, что может сопровождаться шумом. Пропустите воду через водоочиститель в течение 10 минут.
3. Закройте кран для чистой воды и дайте постоять водоочистителю 10 минут.
4. Снова пропустите воду через водоочиститель в течение 50 минут. Закройте входной кран.

УСТАНОВКА МЕМБРАННОГО МОДУЛЯ M-COMPLEX 5S

1. Извлеките сервисную заглушку.
2. Снимите с модуля M-Complex 5S упаковочную пленку и удалите транспортную заглушку (при наличии).
3. Смочите уплотнительные кольца на штуцере модуля под струей воды.
4. Установите фильтрующий модуль M-Complex 5S в гнездо коллектора с красной стопорной кнопкой (на место сервисной заглушки)



ПРОМЫВКА МЕМБРАННОГО МОДУЛЯ M-COMPLEX 5S

1. Установите входной кран на узле подключения в положение «Открыто».
2. Откройте кран для чистой воды и дождитесь, пока из него не потечет вода.
3. Пропустите воду через систему в течение 1 часа.
4. Закройте кран для чистой воды.

ВНИМАНИЕ

Чтобы не потерять сервисную заглушку, храните ее под крышкой водоочистителя. После завершения промывки отсоедините крышку, повернув три пластиковых винта против часовой стрелки, положите заглушку в пространство под крышкой, верните на место крышку и завинтите фиксаторы.

ПРОМЫВКА ВОДООЧИСТИТЕЛЯ OMOIKIRI PURE DROP 2.1.4S

1. После заполнения накопительного бака (когда вода перестанет идти из дренажной трубки), откройте кран для чистой воды и дождитесь, пока вся вода не вытечет из накопительного бака.
2. Повторно наполните и слейте накопительный бак (процедура двукратного заполнения бака займет не более 3 часов). Убедитесь, что соединения OMOIKIRI Pure drop 2.1.4S герметичны. После заполнения бака водоочиститель готов к работе.

ВНИМАНИЕ

Вода, полученная в ходе промывки, не предназначена для питья.

ВНИМАНИЕ

В первую неделю эксплуатации ежедневно проверяйте OMOIKIRI Pure drop 2.1.4S на предмет протечек. В первую неделю работы водоочистителя при переключении автоматического клапана может наблюдаться шум, связанный с выходом воздуха из внутренних полостей. Это не является неисправностью.

ЗАМЕНА МОДУЛЕЙ

ЗАМЕНА ФИЛЬТРУЮЩЕГО МОДУЛЯ V-COMPLEX 1

Позиция модуля в водоочистителе - 1

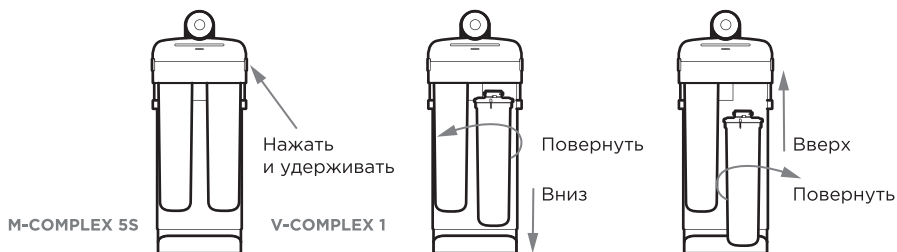
ВНИМАНИЕ

Прежде чем осуществлять замену модуля, проверьте наличие сервисной заглушки. В случае ее отсутствия необходимо обратиться в сервисную службу компании OMOIKIRI.

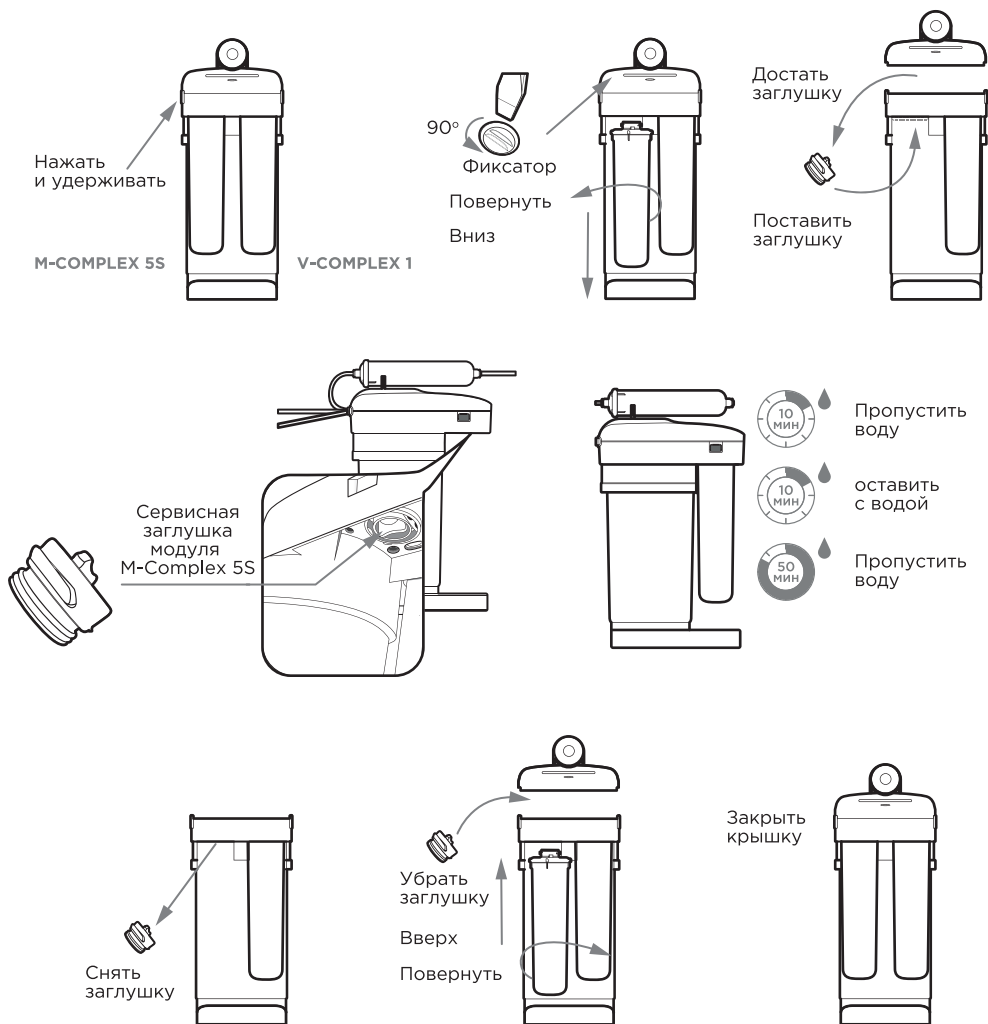
ВНИМАНИЕ

Установка модуля V-COMPLEX 1 без правильного использования сервисной заглушки может повредить фильтр и сменный мембранный модуль M-COMPLEX 5S.

1. Проверьте наличие сервисной заглушки.
2. Перекройте воду перед водоочистителем и откройте кран для чистой воды, чтобы сбросить давление.
3. Нажав до упора и удерживая черную стопорную кнопку на крышке водоочистителя, поверните использованный фильтрующий модуль V-Complex 1 против часовой стрелки.
4. Снимите с нового модуля упаковочную пленку. Вставьте новый модуль в блок коллекторов до упора и, слегка надавливая, поверните модуль по часовой стрелке до щелчка.



5. Нажав до упора и удерживая красную кнопку мембранного модуля M-COMPLEX 5S, поверните модуль против часовой стрелки и отсоедините его.
6. Установите сервисную заглушку на место мембранного модуля M-Complex 5S.
7. Открыв подачу воды, убедитесь в том, что соединения водоочистителя герметичны. Пропустите воду через водоочиститель в течение 10 минут.
8. Закройте кран для чистой воды и оставьте водоочиститель с водой на 10 минут.
9. Снова пропустите воду через водоочиститель в течение 50 минут. Закройте кран для чистой воды.
10. Перекройте воду перед водоочистителем и откройте кран для чистой воды, чтобы сбросить давление.
11. Замените сервисную заглушку мембранным модулем M-Complex 5S.
12. Уберите сервисную заглушку под крышку водоочистителя для исключения возможности ее утери.
13. Откройте подачу воды в водоочиститель.
14. Убедитесь в герметичности соединений.



ЗАМЕНА МЕМБРАННОГО МОДУЛЯ M-COMPLEX 5S

Позиция модуля в водоочистителе - 2

1. Перекройте воду перед водоочистителем и откройте кран для чистой воды, чтобы сбросить давление.
2. Нажав до упора и удерживая стопорную кнопку модуля M-Complex 5S на крышке водоочистителя, поверните использованный мембранный модуль против часовой стрелки. Снимите с нового модуля упаковочную пленку.
3. Вставьте новый модуль в блок коллектора до упора и, слегка надавливая, поверните модуль по часовой стрелке до щелчка.
4. Установите входной кран на узле подключения в положение «Открыто» и убедитесь в том, что соединения водоочистителя герметичны.

5. Откройте кран для чистой воды и дождитесь, пока из него не потечет вода.
6. Пропустите воду через систему в течение 1 часа.
7. Закройте кран для чистой воды.

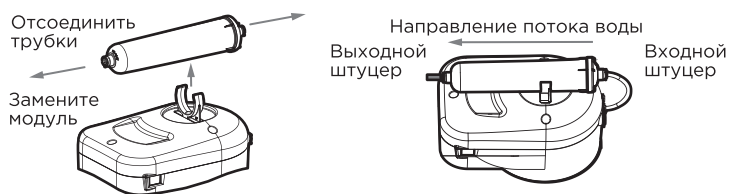
ВНИМАНИЕ

Вода, полученная в ходе промывки, не предназначена для питья.

ЗАМЕНА МОДУЛЯ МИНЕРАЛИЗАЦИИ M-COMPLEX 4

Позиция модуля в водоочистителе - 3

1. Установите входной кран на узле подключения в положение «Закрыто» и откройте кран для чистой воды для сброса давления.
2. Отсоедините пластиковые трубки от двух штуцеров фильтра. Для этого выньте из-под пластиковой втулки стопорную клипсу, нажмите на торец пластиковой втулки, вытяните трубку.
3. Извлеките модуль M-Complex 4 из держателя. Для этого возьмитесь за M-Complex 4 и с усилием потяните вверх.
4. Для установки нового модуля выполните те же действия в обратном порядке. Перед установкой модуля не забудьте удалить транспортные заглушки (при их наличии) .
5. Откройте кран подачи воды.
6. После заполнения накопительного бака (когда вода перестанет идти из дренажной трубки), откройте кран для чистой воды и дождитесь, пока вся вода не вытечет из накопительного бака.
7. Повторно наполните и слейте накопительный бак.
8. Убедитесь, что соединения водоочистителя герметичны.
9. После заполнения бака водоочиститель готов к работе.



ВНИМАНИЕ

Вода, полученная в ходе промывки, не предназначена для питья.

ВНИМАНИЕ

Для нормальной скорости подачи фильтрованной воды дождитесь заполнения накопительного бака в водоочистителе.

МЕРЫ ПРЕДОСТОРОЖНОСТИ, ХРАНЕНИЕ И ТРАНСПОРТИРОВАНИЕ

- Применяйте водоочиститель OMOIKIRI Pure drop 2.1.4S только по назначению.
- Используйте водоочиститель для очистки воды из системы холодного водоснабжения.
- Очищенная вода длительному хранению не подлежит. Рекомендуем использовать свежую фильтрованную воду.
- Водоочиститель предназначен для доочистки и умягчения воды, соответствующей СанПиН 1.2.3685-21.
- При установке водоочистителя вне систем центрального питьевого водоснабжения рекомендуется провести анализ исходной воды на соответствие СанПиН 1.2.3685-21. Если исходная вода не соответствует данным требованиям, срок службы фильтрующего модуля и обратноосмотической мембраны резко снижается.
- Система обратного осмоса способна задерживать бактерии и вирусы, которые могут содержаться в исходной воде, однако рекомендуется использовать систему только с водой, безопасной в микробиологическом отношении. Не используйте систему с водой неизвестного качества, не прошедшей дополнительной дезинфекции.
- Если температура окружающей среды при эксплуатации водоочистителя достигла 38 °C и выше, то он должен быть отключен от магистрали холодной воды до тех пор, пока температура не понизится.
- Если известно, что водоочиститель не будет использоваться в течение суток и более, необходимо перекрыть входной кран.
- Если вы не пользовались водоочистителем более двух недель, слейте воду из бака и дайте ему наполниться снова.
- Не допускайте перегиба пластиковых трубок. Не допускайте соприкосновения пластиковых трубок и водоочистителя с трубами горячего водоснабжения.
- Содержите водоочиститель в чистоте.
- Запрещается кантовать водоочиститель, подвергать его ударам и иным механическим воздействиям.
- Водоочиститель транспортируют всеми видами крытых транспортных средств.
- Предохраняйте водоочиститель от ударов и падений, а также от замерзания в нем воды.
- Утилизация в соответствии с экологическими, санитарными и иными требованиями, установленными национальными стандартами в области охраны окружающей среды и обеспечения санитарно-эпидемиологического благополучия населения.
- Срок хранения водоочистителя OMOIKIRI Pure drop 2.1.4S до начала эксплуатации – 3 года при температуре от +5 до +38 °C, в полиэтиленовой упаковке и картонной таре в закрытых помещениях с естественной вентиляцией при относительной влажности не выше 80%.
- Мембранный модуль поставляется в герметичной упаковке. При вскрытии упаковки хранить мембранный модуль не более 3 дней. Не подвергать мембранный модуль воздействию высоких и низких температур, попаданию прямого солнечного света.
- Изготовитель не несет ответственности за ненадлежащее качество работы по подключению водоочистителя к водопроводной сети, а также за результат этой работы. Ответственность за недостатки этой работы, а также за причинение вреда здоровью или имуществу потребителя либо иным лицам вследствие этих недостатков, несет исполнитель этой работы.
- Допускается использовать только краны и трубки, входящие в комплект поставки. Использование других кранов и трубок освобождает изготовителя от ответственности за возможные последствия. Изготовитель оставляет за собой право вносить усовершенствования в конструкцию водоочистителя без отражения их в паспорте.

ТАБЛИЦА НЕИСПРАВНОСТЕЙ

Неисправности	Причина	Метод устранения
Нет чистой воды или ее мало	Забился модуль V-Complex 1	Замените модуль V-Complex 1
	Забился мембранный модуль M-Complex 5S	Замените мембранный модуль M-Complex 5S
	Забился модуль M-Complex 4	Замените модуль M-Complex 4
	Закрит кран узла подключения	Откройте кран узла подключения
	Низкое входное давление	Установите повышающий насос на всю квартиру
	Посторонний предмет в одной из подводящих трубок	Обратитесь в сервисную службу
Вода из крана чистой воды тянет медленно	Забился модуль M-Complex 4	Замените модуль M-Complex 4
	Упало давление в водопроводе	Проверьте давление в водопроводе
Вода постоянно течет в дренаж	Забился мембранный модуль M-COMPLEX 5S	Замените мембранный модуль M-COMPLEX 5S



ГАРАНТИЙНЫЙ ТАЛОН

Уважаемый покупатель!

Благодарим Вас за выбор продукции компании ОМОIKIRI.

Просим Вас хранить гарантийный талон в течение всего гарантийного срока.

Гарантия производителя осуществляется при условии правильного и полного заполнения продавцом настоящего гарантийного талона.

Данным гарантийным талоном компания ОМОIKIRI подтверждает, что приобретенный Вами прибор изготовлен из высококачественных материалов при повышенном контроле качества продукции и отвечает всем техническим и экологическим критериям, предъявляемым к водоочистителям, используемым в быту. Производитель обязуется обеспечить бесплатный гарантийный ремонт в течение всего гарантийного срока. Требования потребителя, соответствующие законодательству РФ, могут быть предъявлены к водоочистителям (кроме сменных фильтрующих модулей) в течение 3 лет с начала действия гарантийного срока при условии, что недостатки в продукции не возникли вследствие

- нарушения покупателем правил пользования и монтажа (установки) изделия;
- эксплуатации водоочистителя с превышением пределов, установленных техническими требованиями по условиям эксплуатации изделия (изложенными в настоящем руководстве);
- нарушения условий транспортирования, хранения водоочистителя пользователем или третьих лиц;
- действия обстоятельств непреодолимой силы (пожар, природная катастрофа и т. д).

Производитель также освобождается от ответственности в случаях, если сменные фильтрующие модули, выработавшие ресурс, не были своевременно заменены (см. настоящее руководство). Гарантия производителя осуществляется при условии правильного и полного заполнения продавцом настоящего гарантийного талона.

СВЕДЕНИЯ ОБ УСТАНОВКЕ ИЗДЕЛИЯ

Заполняется лицом, осуществившим подключение (установку)

Дата установки	ФИО специалиста, выполнившего установку	Название организации, выполнившей установку	Подпись специалиста, выполнившего установку

М.П.

Найти сервисный центр ОМОIKIRI в своем регионе вы можете на сайте ОМОIKIRI.ru в разделе: «Сервис».

Товар получил, претензий к внешнему виду и комплектности не имею. С условиями гарантийных обязательств компании ОМОIKIRI ознакомлен и согласен. Полная, необходимая, достоверная информация о Товаре, Изготовителе, Продавце предоставлена.

(Ф.И.О. и подпись потребителя)

Изделие	<input type="text"/>	Дата	<input type="text"/>	М.П.
Модель	<input type="text"/>	Организация	<input type="text"/>	
Артикул	<input type="text"/>	Продавец	<input type="text"/>	

(Ф.И.О. и подпись)

Телефон горячей линии: 8-800-700-04-32 (звонок бесплатный для всех регионов России).

Водоочиститель не требует предпродажной подготовки. Цена договорная. Изготовитель оставляет за собой право вносить в конструкцию водоочистителя усовершенствования без отражения их в паспорте.

Изготовлено по заказу компании ОМОIKIRI. Изготовитель: ООО «АКВАФОР», 197110, Россия, г. Санкт-Петербург, ул. Пионерская, д. 27 лит. А.



Водоочиститель ОМОIKIRI Pure Drop 2.1.4S
ТУ 3697-049-11139511-2014.
Декларация о соответствии: ЕАЭС N RU Д-РУ.Н003.В.00089/19.
Срок действия: с 26.10.2019 по 27.10.2024.

Заявитель: ООО «Аквафор», 197110, Россия, г. Санкт-Петербург, ул. Пионерская, д. 27 лит. А.
Водоочиститель ОМОIKIRI Pure drop 2.1.4S Серийный номер, дата производства и контроля качества указаны на этикетке.





www.omoikiri.com